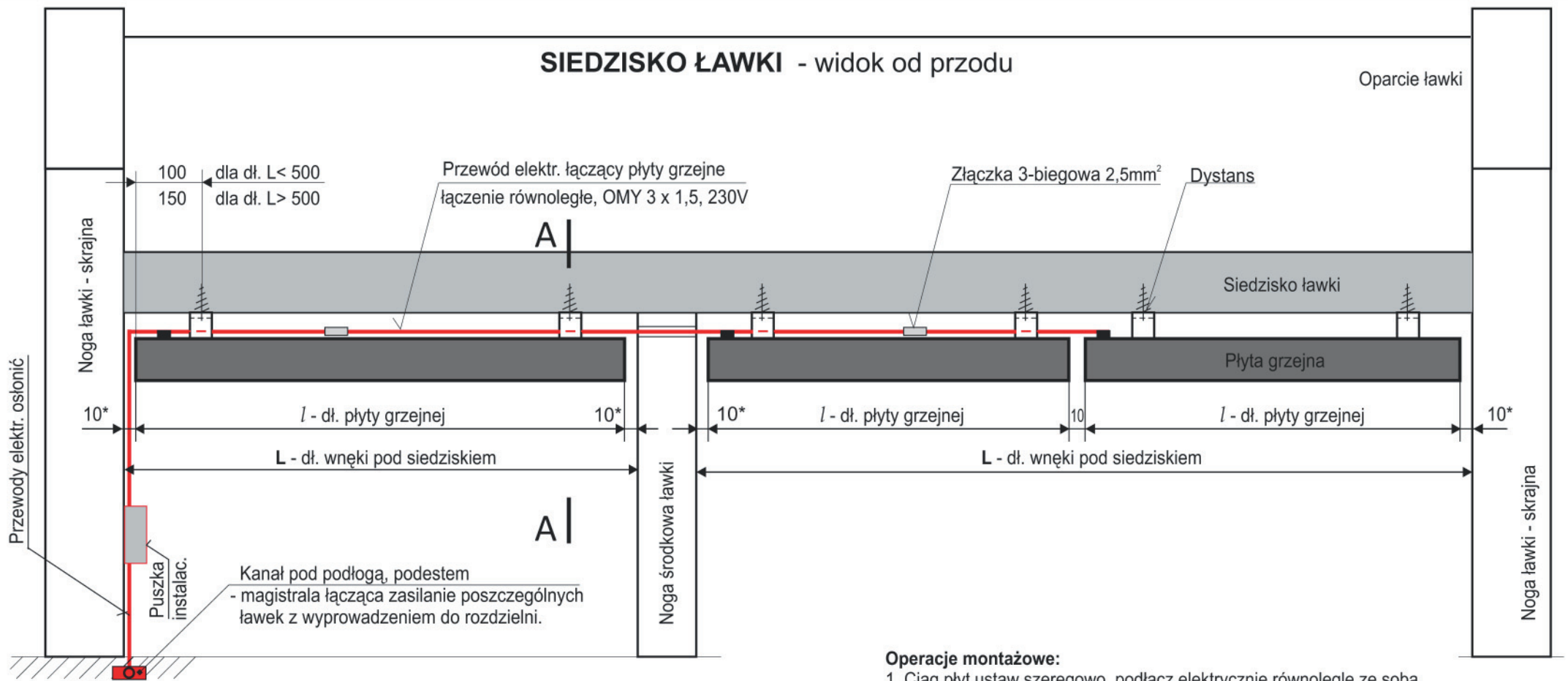
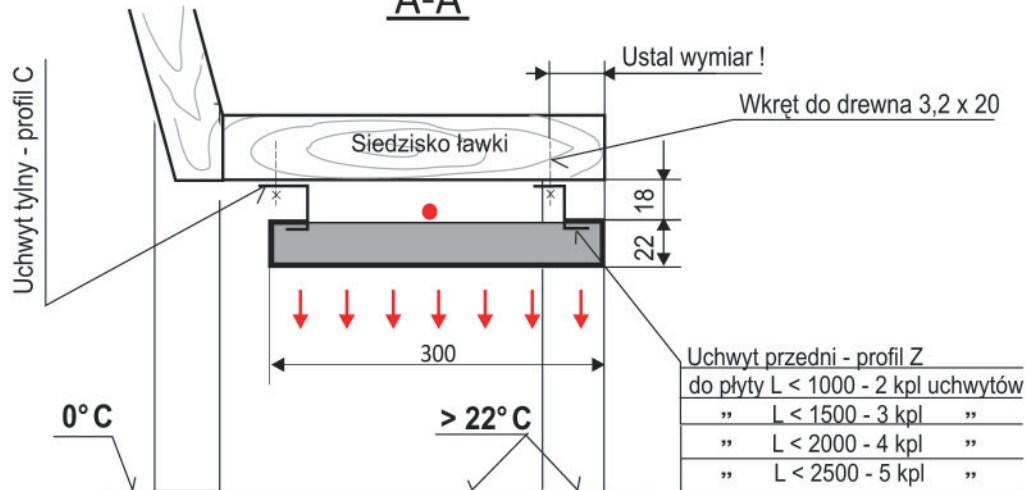


SIEDZISKO ŁAWKI - widok od przodu



A-A



Operacje montażowe:

1. Ciąg płyt ustaw szeregowo, podłącz elektrycznie równolegle ze sobą.
2. Wykonaj linię traserską pod zamoc. uchwytów przednich - profil „Z”, przekrój A-A
3. Przykręć uchwyty (profil „Z”) do siedziska ławki - przekrój A-A.
4. Do płyty wsuń uchwyty tylne - profil „C”.
5. Przyłóż, dociśnij i wsuń płytę do zamocowanych uchwytów przednich - profil „Z”.
6. Przykręć uchwyty - profil „C” - do siedziska ławki - przekrój A - A.
7. Osłoń przewód elektr. pionowy i zamocuj puszkę instalacyjną.
8. Wymiar z gwiazdką oraz wymiar *l* - długość płyty grzejnej - ustali IZOTERMA
9. Podaj wymiar *L* - długość wnęki pod siedziskiem.

	NAZWISKO	PODPIS	DATA	ZPUG IZOTERMA
KONSTRUOWAŁ	Zbigniew Bereżański	Zbig. Ber.	XI.2017	Łany k. Wrocławia tel. 71-318-58-95 www.izoterma.com.pl
SPRAWDZIŁ	Sylwia Bereżańska	Syl. Ber.		
ZATWIERDZIŁ	Zbigniew Bereżański	Zbig. Ber.		NR RYS. K2 - 3
NAZWA RYS.	ZAMOCOWANA DO ŁAWKI NA UCHWYTY PŁYTA PROMIENNIK. typ K2 (pod siedziskiem)			